

ALDEBARAN®
RAPTOR PRO RP1000 LED SERIE



ALDEBARAN® RAPTOR PRO RP1000 LED SERIE

- Effizienz und universelle Einsatzfähigkeit waren die Grundgedanken bei der konsequenten Weiterentwicklung der beliebten **ALDEBARAN® RAPTOR RP** LED SERIE.
- Die Professional Versionen verfügen zusätzlich zur hohen Lichtausbeute und, der dem klassischen Halogen-Strahler nachempfundenen, Abstrahl-Charakteristik der RP SERIE über einige Zusatzfeatures.
- **Ob integrierte Bolzenaufnahme für die schnelle und werkzeuglose Mastmontage oder der ausklappbare Standfuß für die spontane Aufstellung am Boden. Mit der RAPTOR PRO RP SERIE gibt es keinen Einsatz mehr ohne das richtige Licht. Abgerundet wird der professionelle Nutzen der PRO SERIE durch die praktische und ebenfalls integrierte Kabelaufwicklung.**

Technische Daten

TYP	RAPTOR PRO RP1000 LED
Eingangsspannung	100-240 V AC
Leistungsaufnahme	160 W
Leuchtmittel	Xpect LED Modul 3060 2 x
Lichtstrom (REAL Lumen)*	14.500 lm
Lebensdauer ca.	50.000 h
Farbtemperatur	5000 °K
CRI	>70
Umgebungstemperatur	-40 °C bis +50 °C
Abmessungen (LxBxH) ca.	340 x 300 x 155 mm
Gewicht ca.	6,5 kg
Schutzart	IP65
Art.-Nr.:	1410000860

Merkmale

- Verwendung energiesparender LED Technologie
- Extrem homogene, dem Halogenstrahler nachempfundene, Lichtverteilung
- Blendfreies Licht ohne Streuverluste durch SETO Xpect Linsentechnologie
- Universelle Einsatzfähigkeit durch wahlweise Mastmontage mit der optionalen Bolzenaufnahme oder schnelle Aufstellung am Boden mit integriertem, klappbarem Standfuß
- Bis zu 8fach reduzierter Energiebedarf bei bis zu 40% höherer Lichtausbeute*



Hochwertiger Kühlkörper aus Spezialaluminium mindert die Betriebstemperatur und erhöht signifikant die Lebensdauer der High Power LEDs

Extrem widerstandsfähige SETO XPECT-LENSE
Optik aus schlagfestem Polycarbonat zur optimalen Bündelung und Ausrichtung des erzeugten LED Lichts

Verhindert effektiv „Lichtverschmutzung“

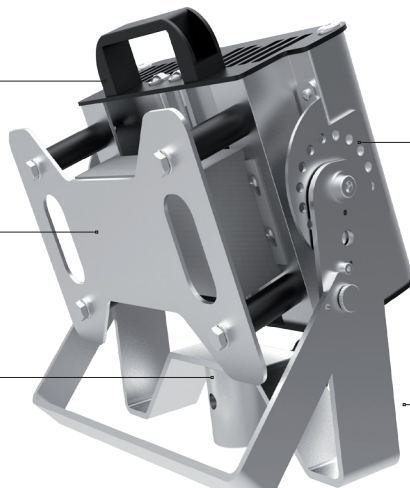
Jeweils bis zu 18 High Power LEDs pro Modul erzeugen zusammen mit der SETO XPECT Linsen Technologie das helle und extrem homogene Lichtbild

Komfort Griff zum vereinfachten Tragen und Einstellen

3 mm starke Schutzplatte aus Aluminium macht diesen RAPTOR noch robuster

Die optionale Bolzenaufnahme für die Stativmontage

Integrierter Klappbügel für den schnellen Einsatz des RAPTORs am Boden



Vielstufiger Verstellmechanismus für optimale Ausrichtung des Lichtkegels

Robuster Standfuss aus 5 mm starkem Aluminium